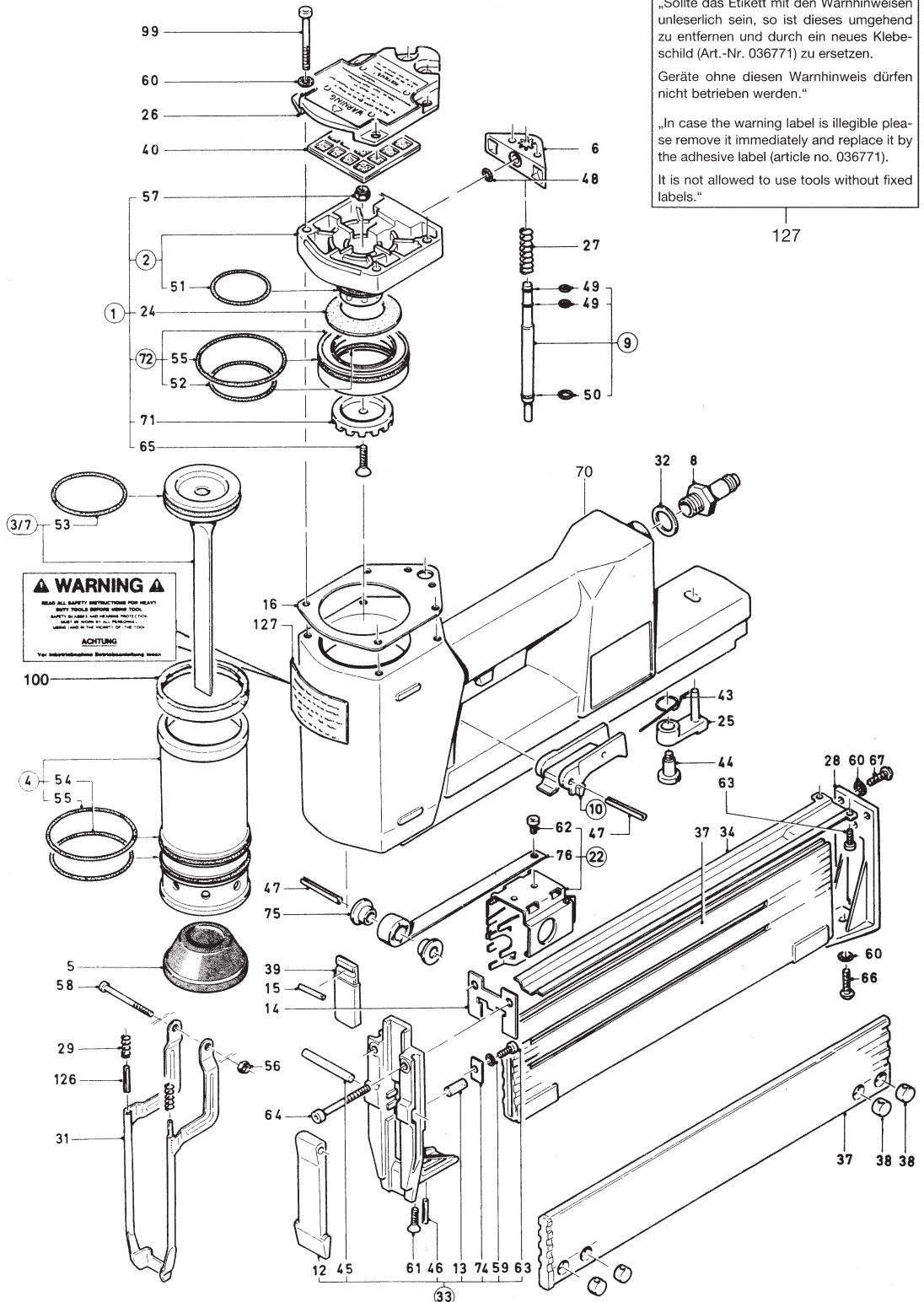
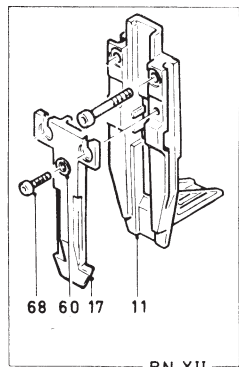
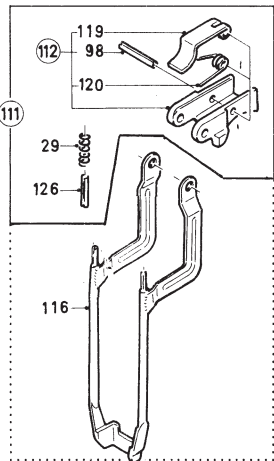
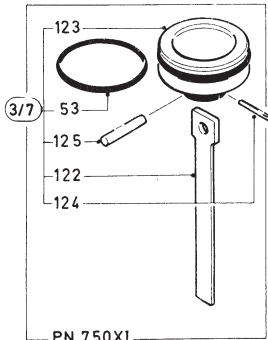


- PN 750 XI
- PN 775 XII
- PN 764 XII/V
- PN 7050 XI
- PN 7950 XI
- PN 7950 XII/A
- PN 7965 XII/A
- PN 7975 XII
- PN 9165 XII/A
- PN 9180 XII

„Sollte das Etikett mit den Warnhinweisen unleserlich sein, so ist dieses umgehend zu entfernen und durch ein neues Klebeschild (Art.-Nr. 036771) zu ersetzen.
Geräte ohne diesen Warnhinweis dürfen nicht betrieben werden.“

„In case the warning label is illegible please remove it immediately and replace it by the adhesive label (article no. 036771).
It is not allowed to use tools without fixed labels.“



Technische Daten · technical specifications · spécification techniques

Luftdruck / air pressure / Pression:
Arbeitsdruck etwa / working pressure about / de travail: 6 bar (87 psi)
max: 8 bar (110 psi)
Luftverbrauch je Eintreibvorgang bei 6 bar: 1,6 l
max. Meßflächen-Impulsschalldruckpegel (LpAI max): 96 dB
max. A-Impulsschalleistungspegel (LWAI max): 109 dB
arbeitsplatzbezogener Emissionswert (LpAI max): 104 dB
nach DIN 45635-66-Kl.2
Vibration / vibration: 4 m/s²
nach ISO 8662/1 und Ergänzung Dokument Nr. CEN/TC 255 WG 1 N 47.3 (Juli 1994) /
according to ISO 8662/1 and supplementary document No CEN/TC WG 1 N 47.3 (July 1994) /
selon ISO 8662/1 et complété par décret Nr. CEN/TN EWG 1 N 47.3 (Juli 1994)
Dieser Wert ist ein gerätebezogener Kennwert und stellt nicht die auf das Hand-Arm-System
übertragenen Einwirkungen dar.

MOD. X

Gerät · Tool · Aparato · Appareil · Toestel · Verkyget · Työkalu

Modell Model Modelo Modèle Model Modell Malli	Höhe Height Altura Hauteur Hoogte Höjd Korkeus	Länge Length Largo Longeur Lengte Längd Pituus	Breite Width Ancho Largeur Breedte Bredd Leveys	Gewicht Weight Peso Poids Gewicht Vikt Paino
	mm (inch)	mm (inch)	mm (inch)	kg (lbs, ozs)
PN 750 XI	260 (10 1/4")	365 (14 3/8")	75 (3")	3,18 (7 lbs)
PN 775 XII	297 (11 3/4")	371 (14 5/8")	101 (4")	3,58 (7 lbs 14 ozs.)
PN 764 XII/V	297 (11 3/4")	371 (14 5/8")	75 (3")	4,0 (8 lbs 13 ozs.)
PN 7975 XII	297 (11 3/4")	371 (14 5/8")	101 (4")	3,58 (7 lbs 14 ozs.)
PN 9180 XII	297 (11 3/4")	371 (14 5/8")	101 (4")	3,58 (7 lbs 14 ozs.)
PN 7950 XII/A	300 (11 3/4")	371 (14 5/8")	101 (4")	3,26 (7 lbs 7 ozs.)
PN 7050 XI	260 (10 7/8")	365 (14 3/8")	75 (3")	3,18 (7 lbs)
PN 7950 XI	260 (10 1/4")	365 (14 3/8")	75 (3")	3,18 (7 lbs)

Bei den Automatikversionen erhöht sich das Gewicht um ca. 100 g (4 ozs), die Höhe vergrößert sich um 25 mm (1")

Befestigungs-Elemente · Fastener · Elementos · De Fijacion

Agrafes · Clous · Bevestigingselementen · Fästelement · Työkalujen

Modell Model Modelo Modèle Model Modell Malli	Serie Series Serie Série Serie Serie Hakastyypit	Länge mm (inches) Length mm (inches) Largo Longeur mm (inches) Lengte mm Längd mm (tum) Pituus	Magazin-Kapazität Magazin-Capacity Capacidad-cargador Capacitéchargeur Ladercapaciteit Magasinkapacitet Lippaan kapasiteetti
PN 750 XI	KG 700 Haubold	25 — 50 mm (1" — 2")	156
PN 775 XII	KG 700 Haubold	30 — 75 mm (1 3/16" — 3")	156
PN 764 XII/V	KG 700/ Haubold	30 — 64 mm (1 3/16" — 2 1/2")	156
	TN 22/00 Haubold	40 — 64 mm (1 5/8" — 2 1/2")	108
PN 7975 XII	HD 7900 Haubold	45 — 75 mm (1 3/4" — 3")	129
PN 9180 XII	SD 9100 Haubold	50 — 80 mm (2" — 3 1/8")	116
	HD 7900 Haubold	50 — 75 mm (2" — 3")	129
PN 7950 XII/A	HD 7900 Haubold	45 — 50 mm (1 3/4" — 2")	129
PN 7050 XI	KG 700 Haubold	25 — 50 mm (1" — 2")	156
PN 7950 XI	HD 7900 Haubold	45 — 50 mm (1 3/4" — 2")	129

haubold-kihlberg GmbH

Befestigungstechnik Telefon (05 11) 42 04-0
Telefax (05 11) 42 04-204 Marketing International
Carl-Zeiss-Straße 19 Telefax (05 11) 42 04-206 Vertrieb Inland
D 30966 Hemmingen Telefax (05 11) 42 04-324 Logistik