

Bedienungsanleitung/Ersatzteilliste PN X Automatik

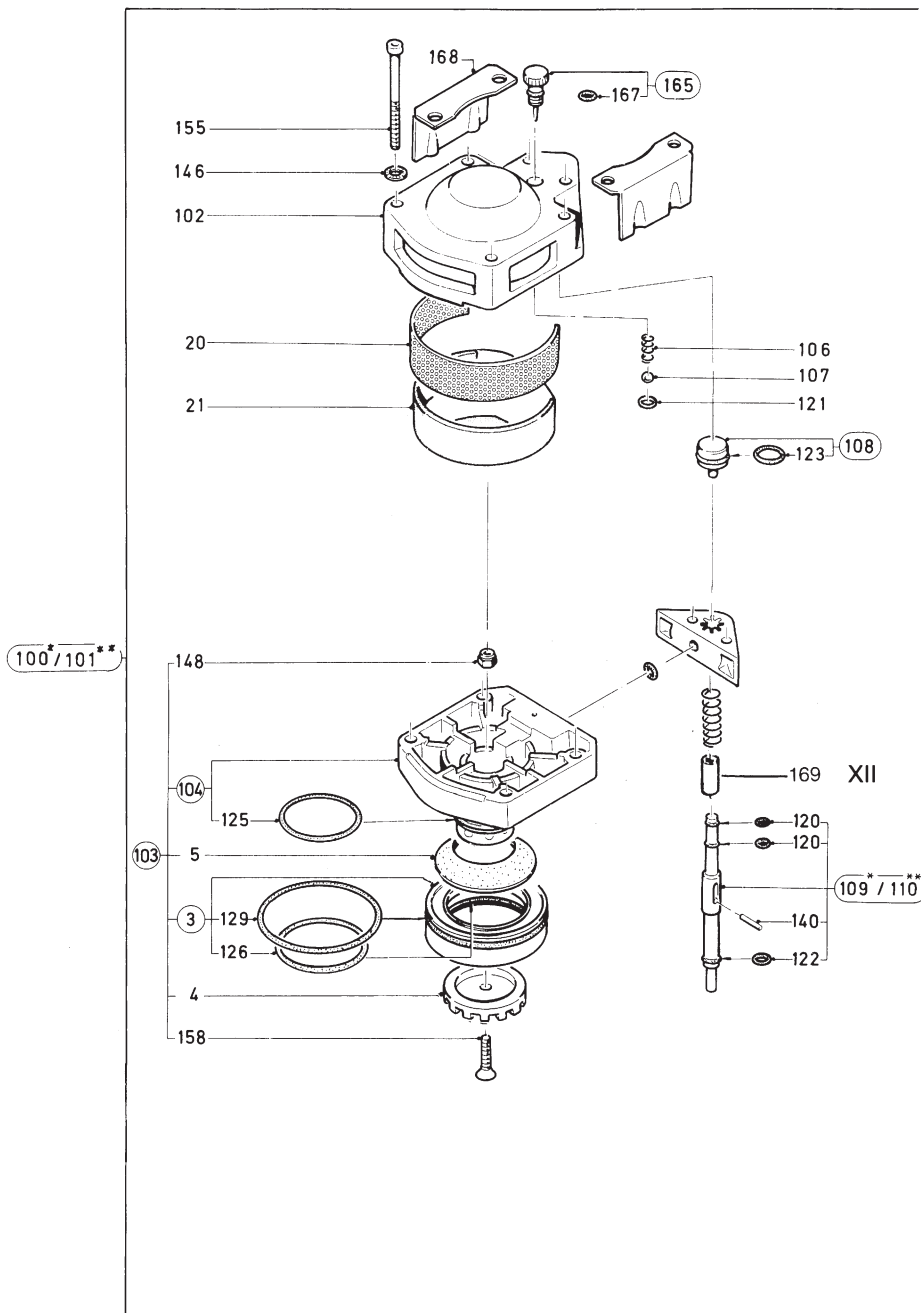
Operating instruction/Spare parts List PN X Automatic

Automatikbausatz für
 PN 750 XI / PN 7950 XI

Art.-Nr. 036 124

PN 7950 XII / PN 764 XII / PN 7965 XII / PN 9165 XII

Art.-Nr. 036 125



* PN - XI
 ** PN - XII

Pos.-Nr. pos.-no.	Artikel-Nr. Item-no.	Bezeichnung description	Pos.-Nr. pos.-no.	Artikel-Nr. Item-no.	Bezeichnung description
3	037349	Ventilring kpl. valve ring cpl.	110	036136	Ventilstange kpl. PN 7950 XII valve rod cpl.
4	033102	Ventilunterteil lower valve part	120	034851	O-Ring
5	037350	Distanzscheibe distance plate	121	034859	O-Ring
20	036310	Käfig cage	122	034838	O-Ring
21	037887	Schalldämpferring muffler	123	034797	O-Ring
100	036124	Automatik kpl. PN 750 XI / 7550 XI automatic cpl.	125	039414	O-Ring
101	036125	Automatik kpl. PN 7950 XII automatic cpl.	126	034834	O-Ring
102	036126	Deckel cover	129	034873	O-Ring
103	036128	Ventiloberteil kpl. upper valve part cpl.	140	037027	Zylinder Kerbstift pin
104	036129	Ventiloberteil Mtg. upper valve part mtg.	146	035083	Scheibe disc
106	036132	Druckfeder pressure spring	148	012065	Sechskantmutter hexagon nut
107	036372	Kugel bowl	155	035065	Zylinderschraube cylinder screw
108	036133	Automatik Kolben kpl. automatic piston cpl.	158	035060	Senkschraube countersunk screw
109	036134	Ventilstange kpl. PN 750 XI / 7550 XI valve rod cpl.	165	013324	Steuerschraube kpl. regulator screw cpl.
			167	013383	O-Ring
			168	036582	Luftleitblech air guide plate
			169	039123	Hülse XII sleeve

Kompletten Bausatz gegen vorhandene Teile austauschen.

Nach erfolgter Montage wird die gewünschte Schußfolge durch die
Steuerschraube Pos. Nr. 165 eingestellt.

Pos.-Nr. 165 ausschrauben „schneller“
Pos.-Nr. 165 einschrauben „langsamer“

Teile ohne Pos.-Nr. sind baugleich mit Geräten ohne Automatik.

Replace complete set against existing parts.

After assembling, adjust the desired shooting sequence with the regulator
pos. no. 165.

Pos. no. 165 screw out „faster“
Pos. no. 165 screw in „slower“

Parts without position number are interchangeable with non automatic tools.

haubold-kihlberg GmbH

Befestigungstechnik

Carl-Zeiss-Straße 19

D 30966 Hemmingen

Telefon (05 11) 42 04-0

Telefax (05 11) 42 04-204 Marketing International

Telefax (05 11) 42 04-206 Vertrieb Inland

Telefax (05 11) 42 04-324 Logistik