

RNC 75

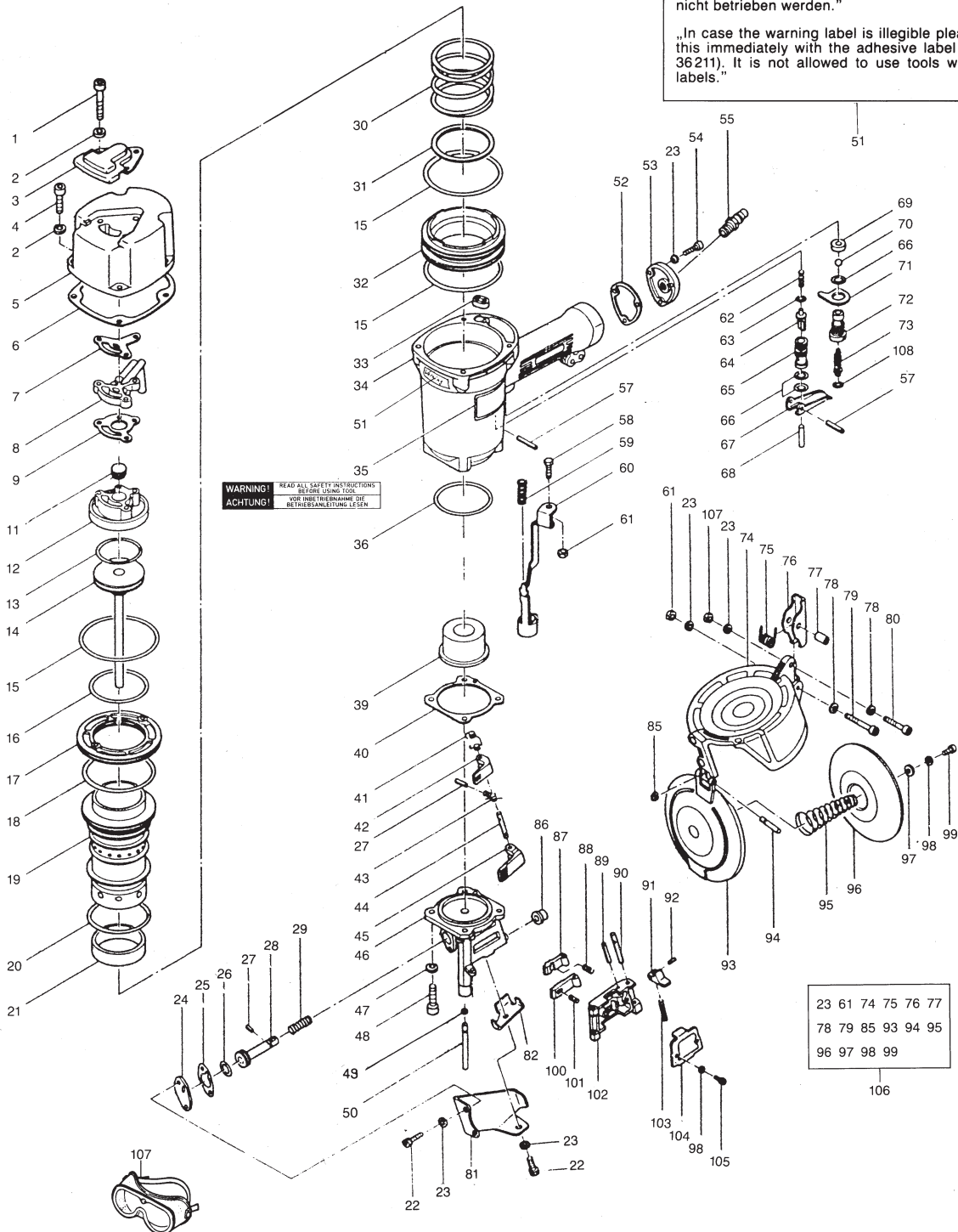
Artikel-Nr. 36 672

Ersatzteilliste gilt ab Serien Nr. 090000

bzw. ab 1.9.1990

„Sollte das Etikett mit den Warnhinweisen unleserlich sein, ersetzen Sie dieses Etikett bitte umgehend durch das Klebeetikett (Art.-Nr. 36 211) und befestigen Sie es sicher an der in der Ersatzteilliste gekennzeichneten Stelle am Gerät. Geräte ohne diesen Hinweis dürfen nicht betrieben werden.“

„In case the warning label is illegible please replace this immediately with the adhesive label (article no. 36 211). It is not allowed to use tools without fixed labels.“



- | | | | | | |
|----|----|----|----|----|----|
| 23 | 61 | 74 | 75 | 76 | 77 |
| 78 | 79 | 85 | 93 | 94 | 95 |
| 96 | 97 | 98 | 99 | | |

Ersatzteilliste für RNC 75 Spare parts List for RNC 75

| Pos.-Nr. pos.-no. | Artikel-Nr. Item-no. | Bezeichnung description | Pos.-Nr. pos.-no. | Artikel-Nr. Item-no. | Bezeichnung description |
|----------------------|-------------------------|------------------------------------|----------------------|-------------------------|--|
| 1 | 35052 | Schraube / screw | 54 | 35035 | Schraube / screw |
| 2 | 34911 | Federscheibe / spring lock washer | 55 | 37172 | Kupplungsstecker / coupling plug |
| 3 | 15103 | Luftleitblech / top cover | 57 | 15298 | Spannstift / roll pin |
| 4 | 35068 | Schraube / screw | 58 | 35713 | Schraube / screw |
| 5 | 15097 | Deckel / cover | 59 | 15141 | Feder spring |
| 6 | 15098 | Flachdichtung / seal | 60 | 15321 | Auslösesperre / safety assembly |
| 7 | 15102 | Flachdichtung / seal | 61 | 12146 | Mutter / nut |
| 8 | 15101 | Entl. Platte / exhaust piece assy | 62 | 35695 | Druckfeder / plunger spring |
| 9 | 15320 | Flachdichtung / seal | 63 | 15009 | O-Ring |
| 11 | 15286 | Abl. Ventil / valve | 64 | 15109 | Sicherheitskolben / security piston |
| 12 | 15131 | Zylinderkopf / head cup | 65 | 15108 | Ventilbuchse / valve bushing |
| 13 | 15134 | O-Ring | 66 | 35707 | O-Ring |
| 14 | 15096 | Kolben kpl. / piston cpl. | 67 | 35696 | Ventilhebel / valve trigger |
| 15 | 15089 | O-Ring | 68 | 15110 | Stift / pin |
| 16 | 15085 | O-Ring | 69 | 35698 | Ventildichtung / valve seal |
| 17 | 15091 | Zylinderplatte / cylinder plate | 70 | 35699 | Kugel / ball |
| 18 | 15086 | O-Ring | 71 | 35700 | Ventilplatte / valve plate |
| 19 | 15169 | Zylinder / cylinder | 72 | 15106 | Ventilbuchse / valve bushing |
| 20 | 15087 | O-Ring | 73 | 15199 | Ventilstift / valve pin |
| 21 | 15090 | Zylinderring / cylinder ring | 74 | 15124 | Magazin / magazine |
| 22 | 13264 | Schraube / screw | 75 | 35650 | Feder f. Rasthebel / spring for magazine catch |
| 23 | 34910 | Federring / spring lock washer | 76 | 35651 | Rasthebel / magazine catch |
| 24 | 15121 | Abdeckplatte / feed piston cover | 77 | 15125 | Buchse / bushing |
| 25 | 15122 | Flachdichtung / seal | 78 | 35083 | Scheibe / washer |
| 26 | 15005 | O-Ring | 79 | 34980 | Schraube / screw |
| 27 | 35669 | Spannhülse / roll pin | 80 | 12066 | Schraube / screw |
| 28 | 15120 | Schubkolben / feed piston | 81 | 15139 | Abdeckblech kpl. / safety guide cpl. |
| 29 | 15078 | Druckfeder / feed spring | 85 | 34917 | Sicherungsring / safety ring |
| 30 | 15094 | Zylinderfeder / cylinder spring | 86 | 15129 | Magazinbuchse / magazine bushing |
| 31 | 15095 | Scheibe / washer | 87 | 15113 | Nagelstopper / main rail stopper |
| 32 | 15084 | Zylinderführung / cylinder guide | 88 | 35661 | Feder / spring |
| 33 | 15100 | Dichtung / packing | 89 | 15264 | Spannstift / roll pin |
| 34 | 15130 | Körper / body | 90 | 35701 | Stift / lock shaft |
| 35 | 36699 | Typenschild / model plate | 91 | 15137 | Sperrklinke / guide lock |
| 36 | 15088 | O-Ring | 92 | 37010 | Spannstift / roll pin |
| 39 | 15195 | Puffer / bumper | 93 | 15126 | Magazindeckel / magazine cover |
| 40 | 15105 | Flachdichtung / seal | 94 | 15128 | Stift / pin |
| 41 | 15119 | Schenkelfeder / main feeder spring | 95 | 15127 | Magazinfeder / magazine spring |
| 42 | 15116 | Nagelschieber / main feeder | 96 | 15077 | Nagelteller / nail holder |
| 43 | 35643 | Schenkelfeder / main feeder spring | 97 | 15012 | Scheibe / washer |
| 44 | 15118 | Stift / pin | 98 | 34907 | Scheibe / washer |
| 45 | 15117 | Nagelschieber / main feeder | 99 | 15250 | Schraube / screw |
| 46 | 15104 | Bodenplatte / bottom plate | 100 | 15114 | Nagelstopper / nail stopper |
| 47 | 15260 | Federring / spring lock washer | 101 | 35662 | Feder / spring |
| 48 | 34992 | Schraube / screw | 102 | 15112 | Nagelführung / nail guide |
| 49 | 15176 | Sicherungsring / safety ring | 103 | 15136 | Feder / spring |
| 50 | 15138 | Führungsstift / guide pin | 104 | 15115 | Führungsdeckel / guide cover |
| 51 | 36211 | Sicherheitsschild / warning label | 105 | 15180 | Schraube / screw |
| 52 | 15277 | Dichtung / seal | 106 | 15123 | Magazin kpl. / magazine cpl. |
| 53 | 15133 | Griffdeckel / handle cover | 107 | 35110 | Schutzbrille / safety glas |
| | | | 108 | 35708 | O-Ring |

haubold-kihlberg GmbH

Befestigungstechnik

Carl-Zeiss-Straße 19

D-3005 Hemmingen 1

Postfach 12 60

Telefon (05 11) 42 04-0 · Telex 9 22 918

Telefax (05 11) 42 04-204 Marketing International

Telefax (05 11) 42 04-206 Vertrieb Inland/Logistik