

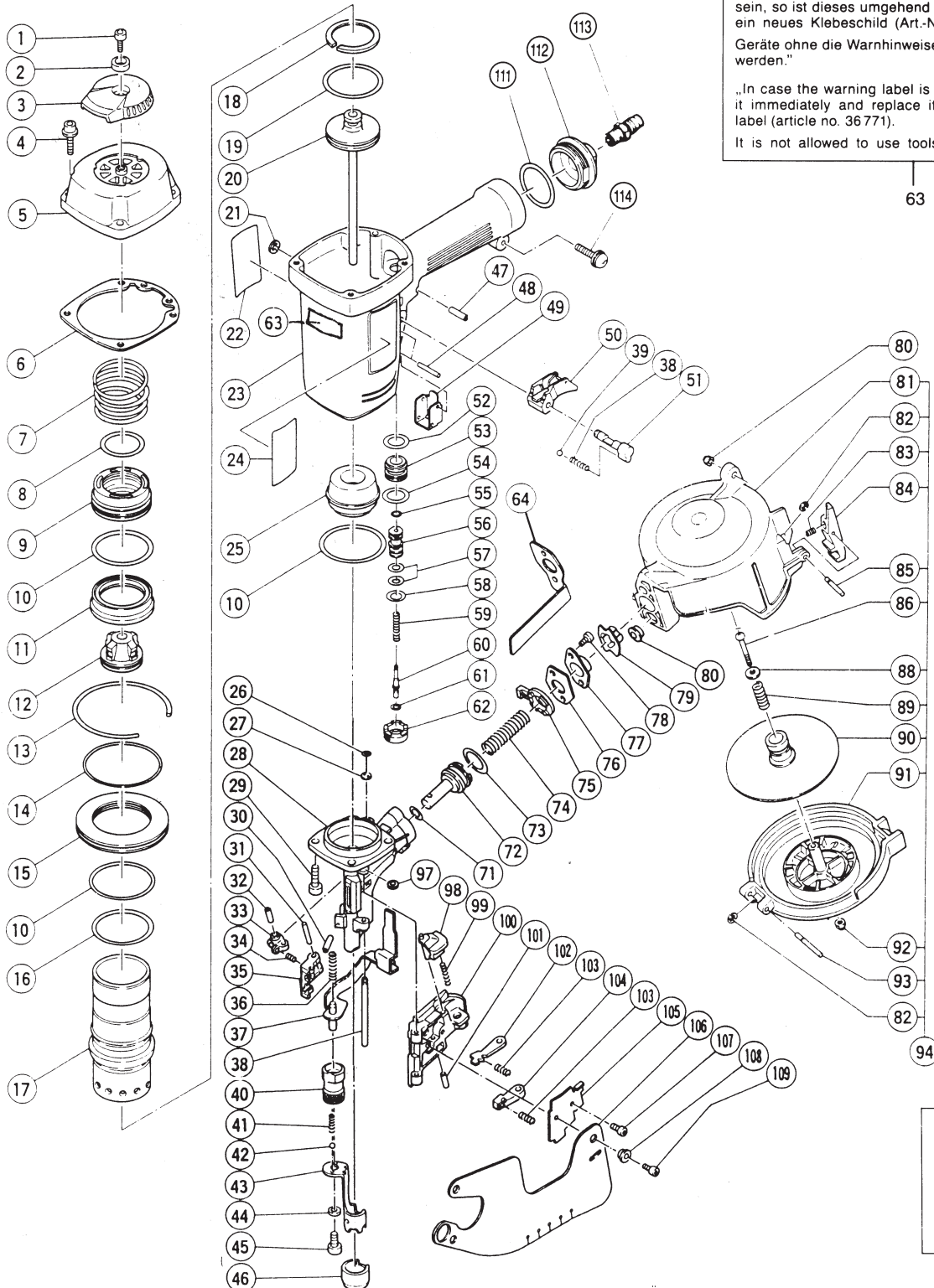
MOD. RNC

Pos.-Nr. pos.-no.	Artikel-Nr. Item-no.	Bezeichnung description	Pos.-Nr. pos.-no.	Artikel-Nr. Item-no.	Bezeichnung description
1	15516	Schraube / screw	58	15413	O-Ring
2	15517	Platte / plate	59	15414	Feder / spring
3	15518	Deckel / cover	60	15549	Ventilstift / valve pin
4	15574	Schraube / screw	61	15415	O-Ring
5	15575	Deckel / cap	62	15550	Ventilbuchse / valve bushing
6	15373	Dichtung / seal	63	36771	Sicherheitsschild / warning label
7	15374	Feder / spring	64	15424	Führungsplatte / guide plate
8	15375	O-Ring	65	15002	O-Ring
9	15376	Kopfventil / head valve	66	15421	Zuführkolben / feed piston
10	15377	O-Ring	67	15420	Feder / spring
11	15378	Ventilring / valve ring	68	15176	Sicherungsring / safety ring
12	15379	Auslaßventil / exhaust valve	69	15418	Nagelführung / nail guide
13	15521	Sicherungsring / retaining ring	70	15419	Stift / pin
14	35703	O-Ring	71	15002	O-Ring
15	15576	Zylinderplatte / cylinder plate	72	15628	Zuführkolben / feed piston
16	15382	O-Ring	73	15070	O-Ring
17	15577	Zylinder / cylinder	74	15078	Feder / spring
18	15384	Kolbenring / piston ring	75	15629	Schalthebel / shift lever
19	15385	Kolbendichtung / piston sealing	76	15177	Führungsplatte / guide plate
20	15621	Kolben kpl. / piston cpl.	77	15161	Abdeckplatte / feed piston cover
21	15403	Sicherungsring / retaining ring	78	15425	Schraube / screw
22	33358	Firmenschild / name plate	79	15154	Magazinbuchse / magazine bushing
23	15579	Gehäuse / main housing	80	15129	Magazinbuchse / magazine bushing
24	36922	Typenschild / model plate	81	15430	Magazin / magazine
25	15388	Puffer / bumper	82	34917	Sicherungsring / safety ring
26	15009	O-Ring	83	15080	Feder / spring
27	15622	Scheibe / washer	84	15586	Rasthebel / magazine catch
28	15623	Bodenplatte / bottom plate	85	15081	Stift / pin
29	15532	Schraube / screw	86	15251	Schraube / screw
30	15582	Stift / pin	88	15011	Scheibe / washer
31	15624	Stift / pin	89	15186	Feder / spring
32	15471	Stift / pin	90	15432	Nagelteller / nail holder
33	15473	Schieberführung / feeder guide	91	15433	Magazindeckel / magazine cover
34	15474	Druckfeder / spring	92	12068	Mutter / nut
35	15625	Nagelführung / nail guide	93	15083	Stift / pin
36	15329	Feder / spring	94	15435	Magazin kpl. / magazine cpl.
37	15584	Auslösesicherung / safety yoke	95	15562	Führungsstück / guide lock
38	15626	Führungsstift / guide pin	96	15510	Feder / spring
40	15538	Justierer / adjuster	97	15176	Sicherungsring / safety ring
41	15539	Feder / spring	98	15562	Führungsstück / guide lock
42	15397	Kugel / ball	99	15510	Feder / spring
43	15627	Aufschlagstück / contact part	100	15630	Nagelführung / nail guide
44	15485	Scheibe / washer	101	15261	Spannstift / roll pin
45	15400	Schraube / screw	102	15566	Oberer Nagelstopper / main nail stopper
46	15541	Schutzkappe / protection cap	103	15567	Feder / spring
47	15402	Spannstift / pin	104	15631	Unterer Nagelstopper / sub nail stopper
48	15299	Spannstift / pin	105	15632	Abdeckplatte / nail guide plate
49	15546	Führung / guide	106	15633	Kunststoffschürze / sintetic protection
50	15545	Auslöser / trigger	107	15634	Schraube / screw
51	15493	Wechselknopf / change knob	108	15445	Buchse / bushing
51	15407	Wechselknopf / change knob	109	15515	Schraube / screw
52	15408	O-Ring	110	35110	Schutzbrille / safety glasses
53	15409	Ventilbuchse / valve bushing	111	15489	O-Ring
54	15410	O-Ring	112	15490	Griffdeckel / cap
55	15547	O-Ring	113	13459	Anschlußnippel / connecting nipple
56	15548	Ventilkolben / valve piston	114	15590	Schraube / screw
57	15412	O-Ring			

RNC 65 WS

MOD.

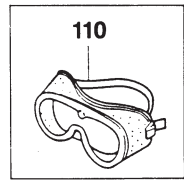
RNC



„Sollte das Etikett mit den Warnhinweisen unleserlich sein, so ist dieses umgehend zu entfernen und durch ein neues Klebeschild (Art.-Nr. 36771) zu ersetzen. Geräte ohne die Warnhinweise dürfen nicht betrieben werden.“

„In case the warning label is illegible please remove it immediately and replace it by the new adhesive label (article no. 36771). It is not allowed to use tools without fixed labels.“

63



Technische Daten / technical specifications / spécification techniques

Luftdruck / air pressure / Pression:

Arbeitsdruck etwa / working pressure about / de travail: 7 bar (100 psi)
max: 8 bar (110 psi)

Luftverbrauch je Eintreibvorgang bei 6 bar: 1,5 l

max. Meßflächen-Impulschalldruckpegel (L_{pAI} max): 94 dB

max. A-Impulsschalleistungspegel (L_{WAI} max): 107 dB

arbeitsplatzbezogener Emissionswert (L_{pAI} max): 100 dB

nach DIN 45635-66-K1.2

Vibration / vibration: 6,8 m/s²

nach ISO 8662/1 und Ergänzung Dokument Nr. CEN/TC 255 WG 1 N 47.3 (Juli 1994) /
according to ISO 8662/1 and supplementary document No CEN/TC WG 1 N 47.3 (July 1994) /
selon ISO 8662/1 et complété par décret Nr. CEN/TN EWG 1 N 47.3 (Juli 1994)

Dieser Wert ist ein gerätebezogener Kennwert und stellt nicht die auf das Hand-Arm-System
übertragenen Einwirkungen dar.

MOD. RNC

Gerät · Tool · Aparato · Appareil · Toestel · Verktyget · Työkalu

Modell Model Modelo Modèle Model Modell Malli	Höhe Height Altura Hauteur Hoogte Höjd Korkeus	Länge Length Largo Longeur Lengte Längd Pituus	Breite Width Ancho Largeur Breedte Bredd Leveys	Gewicht Weight Peso Poids Gewicht Vikt Paino
	mm (inch)	mm (inch)	mm (inch)	kg (lbs, ozs)
RNC 65 WS	295 (11 5/8")	290 (11 7/16")	130 (5 1/8")	2,76 (6 lbs 1 ozs)

Befestigungs-Elemente · Fastener · Elementos · De Fijacion

Agrafes · Clous · Bevestigingselementen · Fästelement · Työkalujuen

Modell Model Modelo Modèle Model Modell Malli	Serie Series Serie Série Serie Serie Hakastyyppi	Länge mm (inches) Length mm (inches) Largo Longeur mm (inches) Lengte mm Längd mm (tum) Pituus	Magazin-Kapazität Magazin-Capacity Capacidad-cargador Capacitéchargeur Ladercapaciteit Magasinkapacitet Lippaan kapasiteetti
RNC 65 WS	RNC 25	40 (1 5/8") — 65 (2 1/2")	300
	28	65 (2 1/2")	250
	RNC W 25	45 (1 3/4") — 65 (2 1/2")	300
	28	65 (2 1/2")	250

haubold-kihlberg GmbH

Befestigungstechnik

Carl-Zeiss-Straße 19

D 30966 Hemmingen

Telefon (05 11) 42 04-0

Telefax (05 11) 42 04-204 Marketing International

Telefax (05 11) 42 04-206 Vertrieb Inland

Telefax (05 11) 42 04-324 Logistik