

MOD. RNC

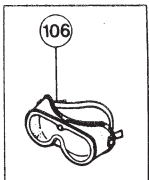
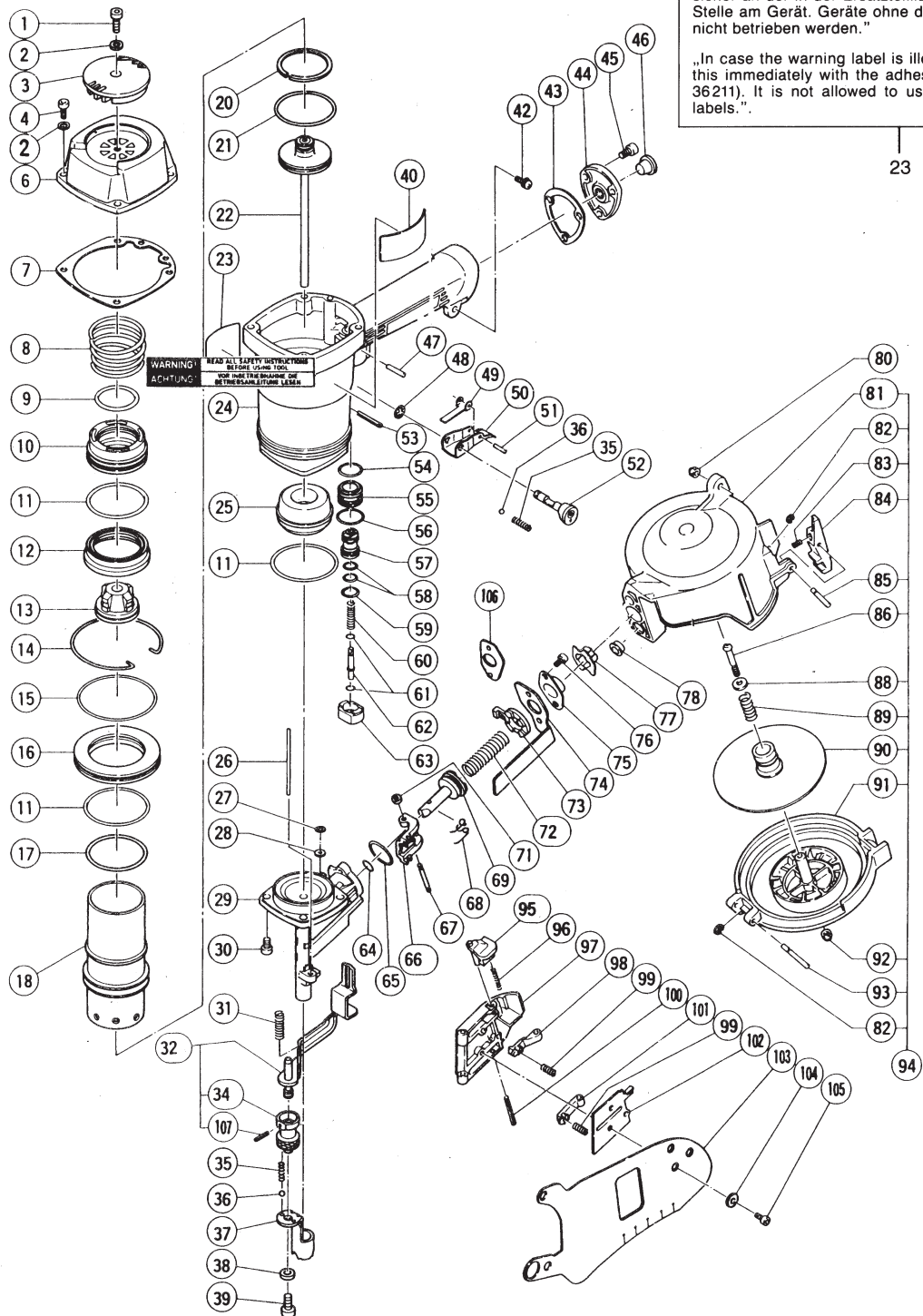
Pos.-Nr. pos.-no.	Artikel-Nr. Item-no.	Bezeichnung description	Pos.-Nr. pos.-no.	Artikel-Nr. Item-no.	Bezeichnung description
1	15370	Z-Schraube / screw	59	15413	O-Ring
2	34911	Federscheibe / spring washer	60	15414	Feder / spring
3	15371	Deckel / cover	61	15415	O-Ring
4	35068	Z-Schraube / screw	62	15416	Ventilstift / valve pin
6	15372	Deckel / cap	63	15417	Ventilbuchse / valve bushing
7	15373	Dichtung / seal	64	15002	O-Ring
8	15374	Feder / spring	65	15070	O-Ring
9	15375	O-Ring	66	15418	Nagelschieber / nail feeder
10	15376	Kopfventil / head valve	67	15419	Stift / pin
11	15377	O-Ring	68	15420	Schenkelfeder / main feeder spring
12	15378	Ventilring / valve ring	69	15421	Zuführkolben / feed piston
13	15379	Auslaßventil / exhaust valve	71	15176	Sicherungsring / safety ring
14	15380	Sicherungsring / retaining ring	72	15447	Druckfeder / feed spring
15	15072	O-Ring	73	15423	Schalthebel / shift lever
16	15381	Zylinderplatte / cylinder plate	74	15424	Führungsplatte / guide plate
17	15382	O-Ring	75	15161	Abdeckplatte / feed piston cover
18	15383	Zylinder / cylinder	76	15425	Z-Schraube / screw
20	15384	Kolbenring / piston ring	77	15154	Magazinbuchse / magazine bushing
21	15385	Kolbendichtung / piston sealing	78	15129	Magazinbuchse / magazine bushing
22	15386	Kolben kpl. / piston cpl.	80	12065	Mutter / nut
23	36211	Sicherheitsschild / warning label	81	15430	Magazin / magazine
24	15387	Gehäuse / main housing	82	34917	Sicherungsscheibe / safety washer
25	15388	Puffer / bumper	83	15080	Druckfeder / feed spring
26	15389	Führungsstift / guide pin	84	15082	Rasthebel / magazine catch
27	15009	O-Ring	85	15431	Stift pin
28	15390	Scheibe / washer	86	15251	Z-Schraube / screw
29	15391	Bodenplatte / bottom plate	88	15011	Scheibe / washer
30	15392	Z-Schraube / screw	89	15186	Feder / spring
31	15393	Feder / spring	90	15432	Nagelteller / nail holder
32	15394	Auslösesicherung / safety yoke	91	15433	Magazindeckel / magazine cover
34	15395	Justierer / adjuster	92	12068	Mutter / nut
35	15396	Feder / spring	93	15434	Stift / pin
36	15397	Kugel / ball	94	15435	Magazin kpl. / magazine cpl.
37	15398	Aufschlagstück / contact part	95	15436	Führungsstück / guide lock
38	15399	Scheibe / washer	96	15437	Feder / spring
39	15400	Z-Schraube / screw	97	15438	Nagelführung / nail guide
40	36767	Typenschild / model plate	98	15439	Oberer Nagelstopper / main nail stopper
42	15401	Z-schraube / screw	99	15440	Feder / spring
43	15277	Dichtung / seal	100	15441	Spannstift / roll pin
44	15133	Griffdeckel / handle cover	101	15442	Unterer Nagelstopper / sub nail stopper
45	15295	Z-Schraube / screw	102	15443	Abdeckplatte / nail guide cover
46	37172	Anschlußnippel / connecting nipple	103	15444	Kunststoffschrürze / syntetic protection
47	15402	Spannstift / roll pin	104	15445	Buchse / bushing
48	15403	Sicherungsring / retaining ring	105	15446	Z-Schraube / screw
49	15404	Auslöseblech / trigger blade	106	35110	Schutzbrille / safety glas
50	15405	Auslöser / trigger	107	15331	Einzelanschuß / single shot
51	15406	Spannstift / roll pin			
52	15407	Wechselknopf / change knob			
53	15298	Spannstift / roll pin			
54	15408	O-Ring		36719	Lieferbares Zubehör Betriebsanleitung
55	15409	Ventilbuchse / valve bushing		33384	O-Ring fett 100 g
56	15410	O-Ring		33383	O-Ring fett 50 g
57	15411	Ventilkolben / valve piston		33321	Spezialöl 100 ccm
58	15412	O-Ring		33378	Spezialöl 1 l

MOD. **RNC**

RNC 65 WK

„Sollte das Etikett mit den Warnhinweisen unleserlich sein, ersetzen Sie dieses Etikett bitte umgehend durch das Klebeetikett (Art.-Nr. 36 211) und befestigen Sie es sicher an der in der Ersatzteilliste gekennzeichneten Stelle am Gerät. Geräte ohne diesen Hinweis dürfen nicht betrieben werden.“

„In case the warning label is illegible please replace this immediately with the adhesive label (article no. 36211). It is not allowed to use tools without fixed labels.“



MOD. RNC

Gerät · Tool · Aparato · Appareil · Toestel · Verktyget · Työkalu

Modell Model Modelo Modèle Model Modell Malli	Höhe Height Altura Hauteur Hoogte Höjd Korkeus	Länge Length Largo Longeur Lengte Längd Pituus	Breite Width Ancho Largeur Breedte Bredd Leveys	Gewicht Weight Peso Poids Gewicht Vikt Paino
	mm (inch)	mm (inch)	mm (inch)	kg (lbs, ozs)
RNC 65 WK	295 (11 5/8)	285 (11 1/4)	125 (5)	2,78 (6 lbs 2 ozs.)

Befestigungs-Elemente · Fastener · Elementos · De Fijacion
Agrafes · Clous · Bevestigingselementen · Fästelement · Työkalujen

Modell Model Modelo Modèle Model Modell Malli	Serie Series Serie Série Serie Serie Hakastyyppe	Länge mm (inches) Length mm (inches) Largo Longeur mm (inches) Lengte mm Längd mm (tum) Pituus	Magazin-Kapazität Magazin-Capacity Capacidad-cargador Capacitéchargeur Ladercapaciteit Magasinkapacitet Lippaan kapasiteetti
RNC 65 WK	Ø 2,5 Ø 2,9 Ø 3,4	45 — 65 mm 50 — 65 mm 50 — 65 mm	300 250 200

haubold-kihlberg GmbH

Befestigungstechnik

Carl-Zeiss-Straße 19

D 30966 Hemmingen

Telefon (05 11) 4204-0

Telefax (05 11) 4204-204 Marketing International

Telefax (05 11) 4204-206 Vertrieb Inland

Telefax (05 11) 4204-324 Logistik